

Modulare Großküchengeräteserie  
 700XP 800mm Vollmodul Elektro-Bratplatte mit 2/3  
 glatt and 1/3 gerillt gebürsteter hartverchromter  
 Stahloberfläche, geneigt, Thermostatregelung,  
 Schaber inkludiert

**Technisches Datenblatt**

 ARTIKEL # \_\_\_\_\_  
 MODELL # \_\_\_\_\_

NAME # \_\_\_\_\_

SIS # \_\_\_\_\_

AIA # \_\_\_\_\_



**371347**  
**(E7IIMDAOMEA)** Vollmodul Elektro-Bratplatte mit 2/3 glatt and  
 1/3 gerillt gebürsteter hartverchromter  
 Stahloberfläche, geneigt,  
 Thermostatregelung, Schaber inkludiert

**371329**  
**(E7IIMIAOMEA)** Vollmodul Elektro-Bratplatte mit 2/3 glatt and  
 1/3 gerillt gebürsteter hartverchromter  
 Stahloberfläche, geneigt, 230V,  
 Thermostatregelung, Schaber inkludiert

### Kurzbeschreibung

**Artikel Nr.** \_\_\_\_\_

Zur Montage auf Neutralen Unterbauten, Kühlunterbauten,  
 Brückenbauweise oder Wandmontage. 2/3 glatt und 1/3  
 Gerillte geneigte Bratoberfläche in gebürsteter hartverchromter  
 Ausführung. Temperaturbereich bis 280°C. Fettschublade  
 unter der Bratoberfläche entfernbar. Außenverkleidung in  
 Edelstahl mit Scotch brite Oberflächenfinish. Tiefgezogene  
 Oberplatte in einem Stück 1,5 mm Edelstahl Materialstärke.  
 Rechtwinkelige Seitenwände für Flächenbündige Montage.  
 Schaber und Spritzschutzblech inkludiert.

### Hauptmerkmale

- Gerät zur Montage auf offene Unterbauten, Brückenkonsolen oder bodenfreie Systeme.
- Große Abflussöffnung in der Platte zum Fettablauf in 1,5 l Auffangbehälter unter der Grillfläche.
- Großer Fettauffangbehälter als Option zur Installation unter Tischgeräte über offenem Unterschrank.
- Sicherheitsthermostat und thermostatische Regelung.
- Dreiseitiger, hoher Edelstahl-Spritzschutz, leicht abnehmbar für einfache Reinigung.
- IPX4 Spritzwasserschutz.
- Infrarot-Heizelement2 unter der Bratfläche.
- Vorderer Warmhaltebereich
- Temperaturbereich von 120° bis 280°C.
- Die grob gebürstete Chromoberfläche ist sehr kratzfest und erleichtert die Reinigung am Ende des Tages.
- Abstreifer mit glatten und gerippten Klingen sind im Lieferumfang enthalten.
- Geeignet für die Installation auf der Arbeitsplatte.

### Konstruktion

- Grillfläche 2/3 glatt und 1/3 gerillt.
- Außenverkleidung aus Edelstahl mit Scotch Brite Schliff.
- Einteilige tiefgezogene 1,5 mm dicke Deckplatte aus Edelstahl.
- Gerät mit rechtwinkligen Seitenkanten für bündige Verbindung der Gerät nebeneinander ohne Ritzen und Schmutzecken.
- Kochfläche 12 mm starkes gebürstetes Chrom für optimale Grillergebnisse und einfache Handhabung.

**Genehmigung:** \_\_\_\_\_

### Serienmäßiges Zubehör

- 1 St. Schaber für Glatte Bratplatten PNC 164255
- 1 St. Schaber für gerillte Bratplatten PNC 206420

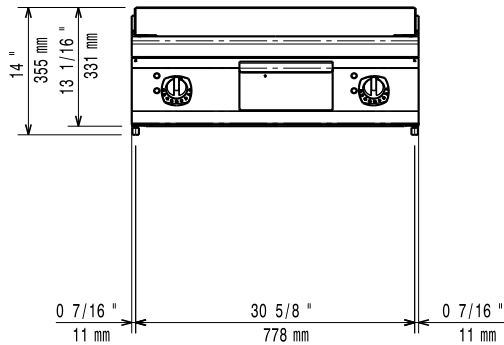
### Optionales Zubehör

- Schaber für Glatte Bratplatten PNC 164255
- Verbindungs-/Dichtungsmittel PNC 206086
- Träger für Brückeninstallation, 800 mm PNC 206137
- Träger für Brückeninstallation, 1000 mm PNC 206138
- Träger für Brückeninstallation, 1200 mm PNC 206139
- Träger für Brückeninstallation, 1400 mm PNC 206140
- Träger für Brückeninstallation, 1600 mm PNC 206141
- Front-Fußblende, 800 mm (nicht für Kühl-/Tiefkühl-Unterschrank) (nur für 371329) PNC 206176
- Front-Fußblende, 1600 mm (nicht für Kühl-/Tiefkühl-Unterschrank) (nur für 371347) PNC 206179
- Rückseitiger Abgaskamin, 800 mm PNC 206304
- Seitlicher Handlauf rechts/links Marine für XP700 PNC 206307
- RÜCKS. HANDLAUF 800 MM - MARINE PNC 206308
- Fettauffangbehälter für Grillplatten PNC 206346
- Netzgitter für Abzugskanal, 400 mm (700XP/900) PNC 206400
- Schaber für gerillte Bratplatten PNC 206420
- - NOT TRANSLATED - PNC 206455
- Front-Handlauf, 600 mm PNC 216047
- Front-Handlauf, 1200 mm PNC 216049
- Front-Handlauf, 1600 mm PNC 216050
- Breiter Handlauf, Portionierbord, 800 mm PNC 216186
- 2 Seitenblenden für Tischgeräte PNC 216277

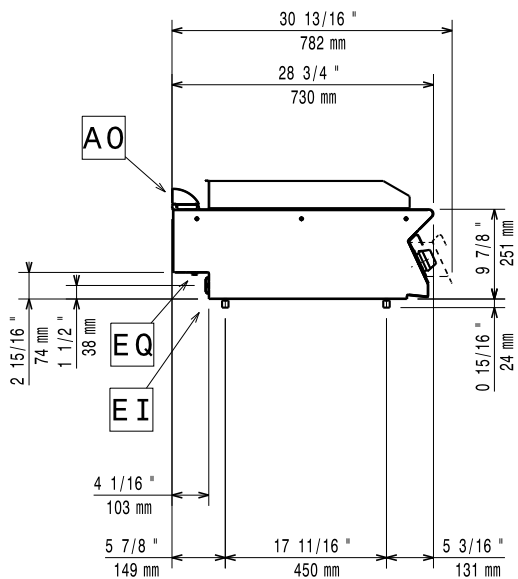
### ACC\_CHEM

- C41 HI-TEMP RAPID DEGREASER 6 x 1L+1 trigger PNC 0S2292

Front

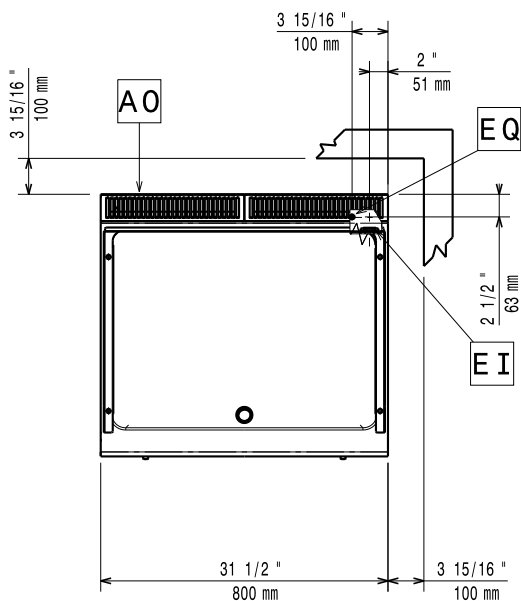


Seite



EI = Elektroanschluss  
 EQ = Equipotentialschraube

oben



## Elektrisch

### Netzspannung:

371347 (E7IIMDAOMEA)	400 V/3 ph/50-60 Hz
371329 (E7IIMIAOMEA)	230 V/3 ph/50/60 Hz

### Vorbereitet für:

### Anschlusswert:

371347 (E7IIMDAOMEA)	8.4 kW
371329 (E7IIMIAOMEA)	7.8 kW

### Gesamt-Watt

371347 (E7IIMDAOMEA)	8.4 kW
371329 (E7IIMIAOMEA)	7.8 kW

## Schlüsselinformation

If appliance is set up or next to or against temperature sensitive furniture or similar, a safety gap of approximately 150 mm should be maintained or some form of heat insulation fitted.

<b>Betriebstemperatur MIN.:</b>	120 °C
<b>Betriebstemperatur MAX.:</b>	280 °C
<b>Außenabmessungen, Länge:</b>	800 mm
<b>Außenabmessungen, Tiefe:</b>	730 mm
<b>Außenabmessungen, Höhe:</b>	250 mm
<b>Nettogewicht:</b>	70 kg
<b>Versandgewicht:</b>	
371347 (E7IIMDAOMEA)	71 kg
371329 (E7IIMIAOMEA)	84 kg
<b>Versandhöhe:</b>	
371347 (E7IIMDAOMEA)	530 mm
371329 (E7IIMIAOMEA)	540 mm
<b>Versandlänge:</b>	820 mm
<b>Versandtiefe:</b>	860 mm
<b>Versandvolumen:</b>	
371347 (E7IIMDAOMEA)	0.37 m <sup>3</sup>
371329 (E7IIMIAOMEA)	0.38 m <sup>3</sup>
<b>Garflächenlänge:</b>	730 mm
<b>Garflächentiefe:</b>	540 mm